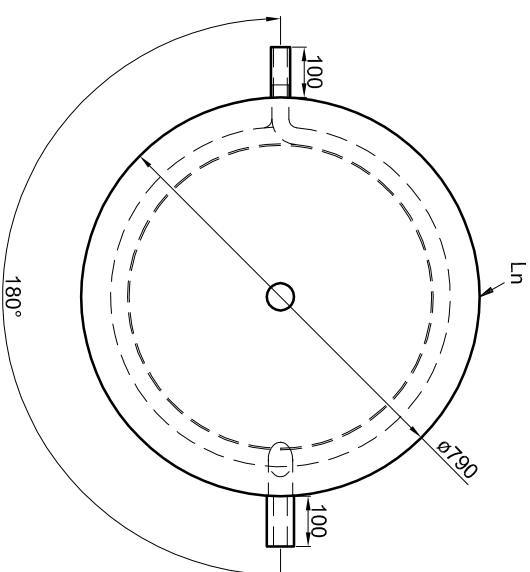


Alle Anschlüsse mit
Innengewinde Rp



Glattrrohr-Wärmetauscher unten:
Übertragungsfläche: 3,2 m²
Inhalt: 20,1 l
zulässiger Druck (rs): 16,0 bar
zulässige Temperatur (rs): 0 - 110 °C
zulässiges Medium: Wasser/Glykol
Werkstoff: S235JR+AR

Betriebsangaben:
Behälter:
Nennvolumen: 836 l
zulässiger Druck (rs): 4,5 bar
Prüfdruck (pT): 6,0 bar
zulässige Temperatur (rs): 0 - 95 °C
zulässiges Medium: Wasser
Gewicht: 212 kg
Werkstoff: S235JR+AR
Korrosionsschutz: außen beschichtet
innen roh,

Glattrrohr-Wärmetauscher oben:
Übertragungsfläche: 2,1 m²
Inhalt: 13,4 l
zulässiger Druck (rs): 16,0 bar
zulässige Temperatur (rs): 0 - 110 °C
zulässiges Medium: Wasser/Glykol
Werkstoff: S235JR+AR

Materialstärken:

Mantelblech: 2,5 mm
Klöpferböden: 3,0 mm

Materialstärken nicht berücksichtigt!

TWL-Technologie GmbH
Im Gewerbegebiet 2 - 12
D-92271 Freihung
www.twl-technologie.de

Gezeichnet: Julian Klier
Datum: 01.09.2016
Maßstab: M 1:15
Pufferspeicher Typ PR-2 1000

Art-Nr. PR2.1000